

SkyLine ProS Doğal Gazlı Kombi Fırın 10GN1/1

SIRA # _____

MODEL # _____

ADI # _____

SIS # _____

AIA # _____

**217682 (ECOG101K2G0)**

SkyLine ProS kombi fırın, boylersiz, dokunmatik ekran kontrollü, 10x1/1GN, gazlı, 2 pişirme modu (program, manüel), otomatik temizlik

225662 (ECOG101K2G6)

SkyLine ProS Kombi Fırın, boylersiz, dokunmatik ekran kontrollü, 10x1/1GN, gazlı, 2 pişirme modu (program, manüel), otomatik temizlik

Ana Özellikler

- Yüksek çözünürlüklü komple dokunmatik ekran arayüzü (30'dan fazla dil seçeneği mevcuttur) - Renk körlüğüne uygundur.
- Yüksek kaliteli, tutarlı pişirme sonuçları için nem ekleyen ve koruyan boylersiz buhar fonksiyonu.
- Kuru sıcak konveksiyon programı (maks. 300°C) düşük nemli pişirme için idealdir. Boylersiz buhar jeneratörü için otomatik nemlendirici (11 ayar):-0 = ilave nem yok (esmerleşme, graten, fırınlama, önceden pişirilmiş yiyecekler)-1-2 = düşük nem (küçük et ve balık porsiyonları)-3-4 = orta derecede düşük nem (büyük et parçaları, yeniden ısıtma, kızartılmış tavuk ve mayalama)-5-6 = orta nem (kavrulmuş sebze ve kavrulmuş et ve balıkların ilk aşaması)-7-8 = orta-yüksek nem (haşlanmış sebzeler)-9-10 = yüksek nem (haşlanmış et ve patates cipsi)
- EcoDelta pişirme: gıda probu ile pişirme, yiyeceğin merkezi ve pişirme bölgesi arasındaki önceden ayarlanmış sıcaklık farkını korur.
- Programlar modu: İsteddiğiniz zaman aynı tarifleri yeniden oluşturmak için fırının hafızasında maksimum 1000 tarif saklanabilir. Tarifler, menüyü daha iyi organize etmek için 16 farklı kategoride gruplandırılabilir. 16 kademeli pişirme programları da mevcuttur.
- Aynı anda 20 farklı soğutma programını yöneten, esnekliği artıran ve mükemmel pişirme sonuçları sağlayan MultiTimer fonksiyonu. 200 MultiTimer programına kadar kaydedilebilir.
- 300 ila 1500 devir/dakika arasında 7 fan hızı pişirme sırasında olağanüstü bir eşitlik sağlar. Kapı açıldığında fan 5 saniyeden daha kısa sürede durur.
- Tek sensörlü merkez sıcaklık probu dahil.
- Pişirme programlarının tamamen kişiselleştirilmesi için resimler yüklenebilir.
- Otomatik hızlı soğutma ve ön ısıtma fonksiyonu.
- 2 farklı kimyasal seçeneği mevcuttur: katı ve sıvı (opsiyonel aksesuar gerektirir).
- Kullanıcı arayüzünün tamamen kişiselleştirilmesini veya kilitletmesini sağlayan Make-it-mine özelliği.
- SkyHub, kullanıcının anında erişimi için ana sayfadaki favori fonksiyonlarını gruplandırmasına izin verir.
- MyPlanner, kullanıcının günlük işlerini planlayabileceği ve her bir görev için kişisel uyarılar alabileceği bir ajanda olarak çalışır.
- Yağ Boşaltma: Entegre yağ tahliyesine ve daha güvenli çalışma için yağ toplamaya uygun (opsiyonel aksesuar olarak özel taban).
- HACCP verilerini indirmek, soğutma programlarını paylaşmak ve konfigürasyonları için USB portu. USB portu aynı zamanda sous-vide probunun takılmasına da imkan verir (isteğe bağlı aksesuar).
- Uzaktan ve HACCP izlemeden bağlı cihazlara gerçek zamanlı erişim için bağlantı hazır (isteğe bağlı aksesuar gerektirir).
- QR-Kodunu herhangi bir mobil cihazla tarayarak kolayca erişilebilen materyalleri destekleyen eğitimler ve rehberler.

Onay: _____

- Arıza süresinin engellenmesi için bir arıza meydana gelirse, kendi kendine teşhis ile yedekleme modu otomatik olarak devreye girer.
- Programın sonunda otomatik tüketim görüntüleme.
- Kapasite: 10 GN 1/1 gastronom tepsi
- Uzaktan ve veri izlemek için bağlı cihazlara gerçek zamanlı erişim için bağlantı hazır (isteğe bağlı aksesuar gerektirir - daha fazla ayrıntı için Şirket ile iletişime geçebilirsiniz).
- Yüksek hassasiyetli değişken hızlı fan ve havalandırma valfi ile birlikte, kabinin özel tasarımı sayesinde eşit pişirme ve sıcaklık kontrolünde- maksimum performans elde etmek için OptiFlow hava dağıtım sistemi.

Konstruksiyon

- Çift camlı kapılar dış camın ısınmasını engeller ve kullanıcıyı yanıklardan korur.
- Kolay temizlik için tüm yuvarlatılmış köşelere sahip kusursuz hijyenik iç kabin.
- Her tarafı AISI 304 paslanmaz çelik konstrüksiyondur.
- Kolay servis için kontrol panosuna önden erişim.
- Kolay temizlik için IPX 5 püskürtme suyu koruma sertifikası.
- 1/1 GN n.1 tepsi rafı ile birlikte verilir, tepsi araları 67mm.

Sürdürülebilirlik

- Ergonomi ve kullanılabilirlik alanında 4 yıldızlı sertifikaya sahip insan odaklı tasarım.
- Ergonomik tasarımlı ve dirsek ile açma özelliğine sahip kanat şeklindeki tutma kolu, tepsileri yönetmenizi kolaylaştırır (EPO'da Kayıtlı Tasarım).
- Kişiselleştirilmiş yavaş pişirme programları için azaltılmış güç fonksiyonu.
- SkyClean: Otomatik ve dahili kendi kendini temizleme sistemi. Enerji, su, deterjan ve parlaticıdan tasarruf etmek için 5 otomatik program (yumuşak, orta, güçlü, ekstra güçlü, sadece durulama) ve çevreci fonksiyonlar. Gecikmeli başlatma ile programlanabilir.
- Plan-n-Save fonksiyonu, mutfakta yapılan işi optimize ederek seçilen programların pişirme sırasını, zaman ve enerji verimliliği açısından düzenler.

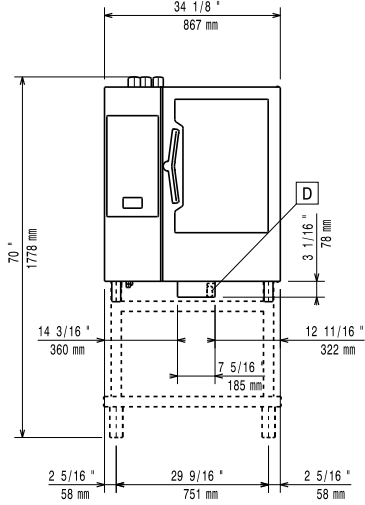
Opsiyonel Aksesuarlar

- Kartuşlu su ölçerli filtre (yüksek buhar kullanımı) PNC 920003
- Otomatik tuzlu su rejenerasyonlu reçinelili yumuşatıcı PNC 921305
- 6 & 10 GN 1/1 ve 2/1 GN fırın alt dolabı için tekerlek kiti (demonte edilebilir alt dolap için değil) PNC 922003
- Bir çift AISI 304 paslanmaz çelik ızgara, GN 1/1 PNC 922017
- Bütün tavuk için bir çift ızgara (Izgara başına 8 - her biri 1,2kg), GN 1/1 PNC 922036
- AISI 304 paslanmaz çelik ızgara GN 1/1 PNC 922062
- Bütün tavuk için ızgara (Izgara başına 4 - her biri 1,2 kg), GN 1/2 PNC 922086
- Dış yan sprey ünitesi (dışarıya monte edilmesi gerekir ve fırına monte edilecek desteği içerir) PNC 922171
- 5 baget pişirmek için silikon kaplamalı, delikli, alüminyum unlu mamül tepsi, 400x600x38mm PNC 922189
- 4 kenarlı, delikli, alüminyum unlu mamül tepsi, 400x600x20mm PNC 922190

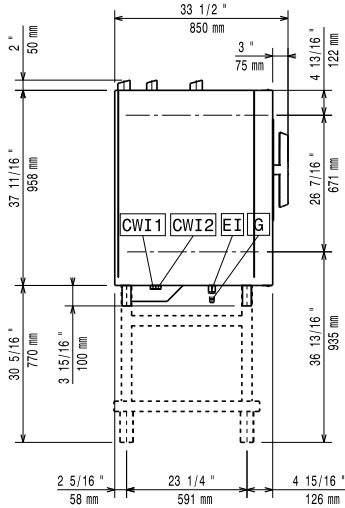
- 4 kenarlı, alüminyum unlu mamül tepsi, 400x600x20mm PNC 922191
- Fırınlar için bir çift tepsi sepeti PNC 922239
- AISI 304 paslanmaz çelik unlu mamül/ pastacılık ızgarası, 400x600mm PNC 922264
- Çift adımlı kapı açma kiti PNC 922265
- Bütün tavuk için ızgara (Izgara başına 8 - her biri 1,2 kg), GN 1/1 PNC 922266
- Sous-vide pişirme için USB prob PNC 922281
- Yağ toplama tepsi, GN 1/1, H=100 mm PNC 922321
- Boyuna fırınlar için universal şiş kiti ve 4 uzun şiş PNC 922324
- Universal şiş kiti PNC 922326
- 4 uzun şiş PNC 922327
- Çok amaçlı kanca PNC 922348
- 6 & 10 GN için 4 flanşlı ayak, 2", 100-130mm PNC 922351
- Bütün ördek için ızgara (Izgara başına 8 - her biri 1,8kg), GN 1/1 PNC 922362
- 10 GN 1/1 fırın ve şok soğutucu dondurucu için termal örtü PNC 922364
- 6 & 10 GN 1/1 demonte edilebilir açık alt dolap için tepsi desteği PNC 922382
- Deterjan tankı için tutucu, duvara monte PNC 922386
- USB tek noktalı prob PNC 922390
- Tekerlekli tepsi rafı, 10 GN 1/1, tepsi araları 65mm pitch (std) PNC 922601
- Tekerlekli tepsi rafı, 8 GN 1/1, tepsi araları 80mm PNC 922602
- 10 GN 1/1 fırın ve şok soğutucu dondurucu için, tekerlekli unlu mamül/ pastacılık tepsi rafı, 400x600mm ızgaralar, tepsi araları 80mm (8 ray) PNC 922608
- 6 & 10 GN 1/1 fırın için kollu kaydırmalı raf PNC 922610
- 6 & 10 GN 1/1 fırın için tepsi destekli açık alt dolap PNC 922612
- 6 & 10 GN 1/1 fırın için tepsi destekli alt dolap PNC 922614
- 6 & 10 GN 1/1 fırın GN 1/1 veya 400x600mm için tepsi destekli alt sıcaklık dolabı PNC 922615
- Deterjan ve parlaticı için dış bağlantı kiti PNC 922618
- GN 1/1-2/1 alt dolap için yağ toplama kiti (2 tanklı araba, açma/kapama cihazı ve drenaj) PNC 922619
- Gazlı 10 GN 1/1 fırın üzerine gazlı 6 GN 1/1 fırın için istifleme kiti PNC 922623
- 6 & 10 GN 1/1 fırın ve şok soğutucu dondurucu için kaydırmalı raf için araba PNC 922626
- 6 veya 10 GN 1/1 fırınlar üzerine 6 GN 1/1 için mobil raf için araba PNC 922630
- 6 & 10 GN fırın için paslanmaz çelik drenaj kiti, çap=50mm PNC 922636
- 6 & 10 GN fırın için plastik drenaj kiti, çap=50mm PNC 922637
- Açık alt dolap için yağ toplama kiti (2 tanklı araba, açma/kapama cihazı ve drenaj) PNC 922639
- 10 GN 1/1 fırın için duvar desteği PNC 922645

• 10 GN 1/1 fırın ve çok soğutucu dondurucu için 30 tabaklı tekerlekli banket rafı, tepsi araları 65mm	PNC 922648	<input type="checkbox"/>	• Yapışmaz universal tava GN 1/1, H=60mm	PNC 925002	<input type="checkbox"/>
• 10 GN 1/1 fırın ve çok soğutucu dondurucu için 23 tabaklı tekerlekli banket rafı, tepsi araları 85mm	PNC 922649	<input type="checkbox"/>	• Çift taraflı ızgara, bir tarafı nervürlü diğer tarafı düz, GN 1/1	PNC 925003	<input type="checkbox"/>
• Kurutma tepsi, GN 1/1, H=20mm	PNC 922651	<input type="checkbox"/>	• Alüminyum ızgara, GN 1/1	PNC 925004	<input type="checkbox"/>
• Düz kurutma tepsi, GN 1/1	PNC 922652	<input type="checkbox"/>	• 8 yumurta, pankek ve hamburger pişirmek için tepsi, GN 1/1	PNC 925005	<input type="checkbox"/>
• 6 & 10 GN 1/1 fırın için açık alt dolap, demonte edilebilir	PNC 922653	<input type="checkbox"/>	• 2 kenarlı düz fırın tepsi, GN 1/1	PNC 925006	<input type="checkbox"/>
• 8 tepsili 10 GN 1/1 fırın için, unlu mamül/pastacılık tepsi kiti, 400x600mm ve tepsi araları 80mm	PNC 922656	<input type="checkbox"/>	• 4 baget pişirmek için unlu mamül tepsi, GN 1/1	PNC 925007	<input type="checkbox"/>
• 10 GN 1/1 üzerinde 6 GN 1/1 istiflenmiş fırınlar için ısı kalkanı	PNC 922661	<input type="checkbox"/>	• 28 patates için patates fırınlama aparatı, GN 1/1	PNC 925008	<input type="checkbox"/>
• 10 GN 1/1 fırın için ısı kalkanı	PNC 922663	<input type="checkbox"/>	• Yapışmaz universal tava GN 1/2, H=20mm	PNC 925009	<input type="checkbox"/>
• Doğal gazdan LPG'ye dönüştürme kiti	PNC 922670	<input type="checkbox"/>	• Yapışmaz universal tava, GN 1/2, H=40mm	PNC 925010	<input type="checkbox"/>
• LPG'den doğal gaza dönüştürme kiti	PNC 922671	<input type="checkbox"/>	• Yapışmaz universal tava GN 1/2, H=60mm	PNC 925011	<input type="checkbox"/>
• Gazlı fırınlar için baca kondenseri	PNC 922678	<input type="checkbox"/>	• Eski seri GN 1/1 alt dolabı montajı için uyumluluk kiti	PNC 930217	<input type="checkbox"/>
• 10 GN 1/1 ve 400x600mm ızgaralar için sabit tepsi desteği	PNC 922685	<input type="checkbox"/>			
• Fırını duvara sabitleme kiti	PNC 922687	<input type="checkbox"/>			
• 6 & 10 GN 1/1 açık alt dolap için tepsi desteği	PNC 922690	<input type="checkbox"/>			
• 6 & 10 GN fırınlar için siyah kapaklı ayarlanabilir 4 ayak, 100-115mm	PNC 922693	<input type="checkbox"/>			
• Tekerlekli, güçlendirilmiş tepsi rafı, 10 GN 1/1 fırın için yağ toplama tepsisine özel en düşük destek, tepsi araları 64 mm	PNC 922694	<input type="checkbox"/>			
• Deterjan tankı için tutucu, açık dolap üzerinde	PNC 922699	<input type="checkbox"/>			
• 6 & 10 GN 1/1 fırın alt dolabı için 400x600mm unlu mamüller/pastacılık için raylar	PNC 922702	<input type="checkbox"/>			
• İstiflenmiş fırınlar için tekerlekler	PNC 922704	<input type="checkbox"/>			
• GN 1/1 fırınlar için kuzu için şiş (12kg'ya kadar)	PNC 922709	<input type="checkbox"/>			
• Çapraz desenli ızgara tepsi	PNC 922713	<input type="checkbox"/>			
• Sıvılar için prob tutucu	PNC 922714	<input type="checkbox"/>			
• 6 & 10 GN 1/1 fırın için fanlı davlumbaz	PNC 922728	<input type="checkbox"/>			
• 6+6 or 6+10 GN 1/1 fırınlar için fanlı davlumbaz	PNC 922732	<input type="checkbox"/>			
• 6&10 1/1GN fırınlar için fansız davlumbaz	PNC 922733	<input type="checkbox"/>			
• 6+6 veya 6+10 GN 1/1 fırınlar için fansız davlumbaz	PNC 922737	<input type="checkbox"/>			
• Sabit tepsi rafı, 8 GN 1/1, tepsi araları 85mm	PNC 922741	<input type="checkbox"/>			
• Sabit tepsi rafı, 8 GN 2/1, tepsi araları 85mm	PNC 922742	<input type="checkbox"/>			
• 6 & 10 GN fırınlar için ayarlanabilir 4 yüksek ayak, 230-290mm	PNC 922745	<input type="checkbox"/>			
• Geleneksel statik pişirme için tepsi, H=100mm	PNC 922746	<input type="checkbox"/>			
• Çift taraflı ızgara, bir tarafı nervürlü diğer tarafı düz, 400x600mm	PNC 922747	<input type="checkbox"/>			
• Yağ toplama kiti için araba	PNC 922752	<input type="checkbox"/>			
• Su girişi basınç düşürücü	PNC 922773	<input type="checkbox"/>			
• Yoğuşma borusu için uzatma, 37 cm	PNC 922776	<input type="checkbox"/>			
• Yapışmaz universal tava GN 1/1, H=20mm	PNC 925000	<input type="checkbox"/>			
• Yapışmaz universal tava, GN 1/1, H=40mm	PNC 925001	<input type="checkbox"/>			

Ön

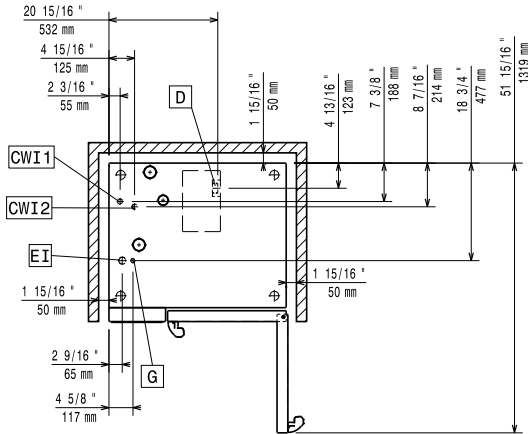


Yan



CW11 = Soğuk Su Girişi 1
 CW12 = Soğuk Su Girişi 2
 D = Drenaj
 DO = Taşma borusu
 EI = Elektrik bağlantısı
 G = Gaz bağlantısı

Üst



Elektrik:

Voltaj:

217682 (ECO101K2G0)	220-240 V/1 ph/50 Hz
225662 (ECO101K2G6)	220-230 V/1 ph/60 Hz

Elektrik gücü:

1.1 kW

Elektrik gücü max:

1.1 kW

Devre kesici gerekli

Gaz:

Gaz Gücü:

21 kW

Standart gaz dağıtım:

Natural Gas G20

ISO 7/1 gaz bağlantı çapı:

1/2" MNPT

Toplam termal yük:

71589 BTU (21 kW)

Su:

Su girişi "Soğuk Su" bağlantısı:

3/4"

Basınç, bar min/max:

1-6 bar

Drenaj "D":

50mm

Electrolux Professional belirli su koşullarının testine dayalı olarak artırılmış su kullanılmasını önerir.

Lütfen ayrıntılı su kalitesi bilgileri için kullanım kılavuzuna bakın.

Maksimum giriş suyu sıcaklığı:

30 °C

Sertlik:

5 °fH / 2.8 °dH

Klorürler:

<10 ppm

İletkenlik:

>50 µS/cm

Montaj:

Açıklık:

Açıklık: 5 cm arka ve sağ taraf.

Servis erişimi için önerilen açıklık:

50 cm sol taraf.

Kapasite:

GN:

10 - 1/1 Gastronorm

Maksimum yükleme kapasitesi:

50 kg

Temel bilgiler:

Kapı menteşeleri:

Dış boyutlar, Genişlik:

867 mm

Dış boyutlar, Derinlik:

775 mm

Dış boyutlar, Yükseklik:

1058 mm

Net ağırlık:

217682 (ECO101K2G0) 136 kg

225662 (ECO101K2G6) 139 kg

Ambalajlı ağırlık:

217682 (ECO101K2G0) 154 kg

225662 (ECO101K2G6) 157 kg

Ambalajlı hacim:

 217682 (ECO101K2G0) 1.11 m³

 225662 (ECO101K2G6) 1.06 m³

Sertifikalar ISO

ISO Standards:

ISO 9001; ISO 14001; ISO 45001; ISO 50001